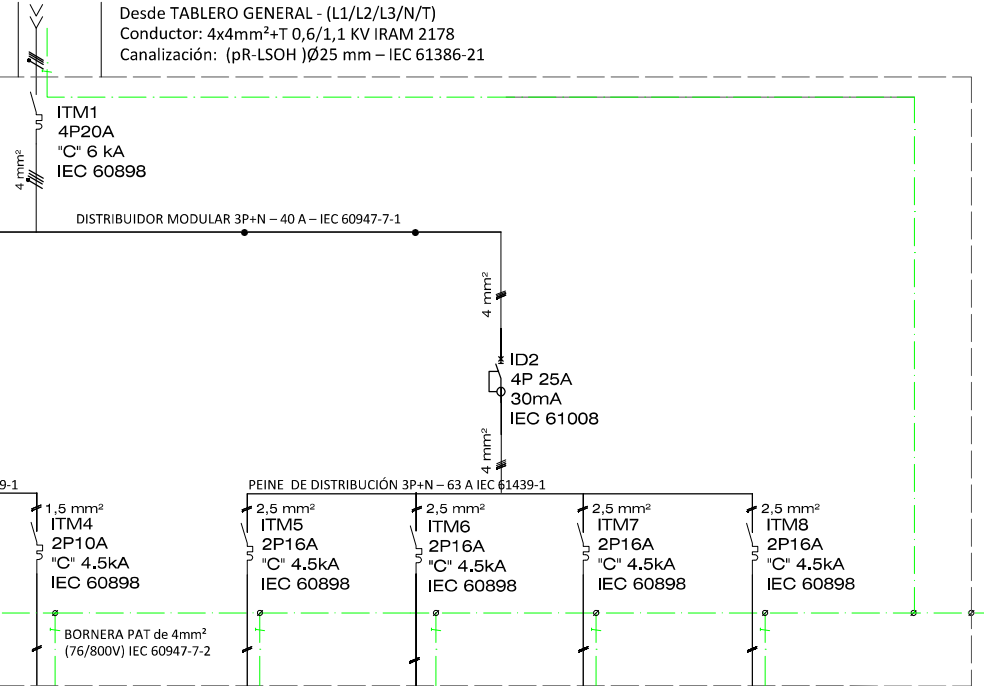


LA CONDICIÓN DE TIERRA ES TT , LA EMPRESA PRINCIPAL DE LA OBRA DEBE ASEGURARSE DE CUMPLIR CON ESA NORMA DURANTE SU INSTALACIÓN.
LA ACOMETIDA NO DEBERÁ SUPERAR UNA CAÍDA DE TENSIÓN DEL 2%.

TABLERO SECCIONAL BAÑO, TSB

Ubicación: ANTE BAÑO PB

GABINETE METÁLICO
CON AISLACIÓN SUPLEMENTARIA CLASE II (VER DETALLE CONSTRUCTIVO)
CONTRAFRENTE CALADO
GRADO PROTECCIÓN MÍNIMO IP44
GRADO PROTECCIÓN MÍNIMO IK6
NORMAS IEC 60670
RESERVA 20%
APTA PARA PERSONA BA1
TODOS LOS CONDUCTORES EN EL INTERIOR
SON Cu/PVC IRAM NM 247-3
SEÑALIZACIÓN IRAM 10005-1
Símbolo de Riesgo eléctrico
(altura mínima 40mm)



Desde TABLERO GENERAL - (L1/L2/L3/N/T)
Conductor: 4x4mm²+T 0,6/1,1 KV IRAM 2178
Canalización: (pR-LSOH)Ø25 mm - IEC 61386-21

Circuito N°	C1	C2	C3	C4	C5	C6	C7
Tipo Circuito	IUG	IUG	IUG	TUG	TUE	TUE	ACU
Fases Conex.	L3/N	L3/N	L2/N	L3/N	L1/N	L2/N	L3/N
Cableado Formación/ Sección/ Norma	2x1,5mm² +T 2,5mm² Cu/PVC IRAM 62266	2x1,5mm² +T 2,5mm² Cu/PVC IRAM 62266	2x1,5mm² +T 2,5mm² Cu/PVC IRAM 62266	2x2,5mm² +T 2,5mm² Cu/PVC IRAM 62266	2x2,5mm² +T 2,5mm² Cu/PVC IRAM 62266	2x2,5mm² +T 2,5mm² Cu/PVC IRAM 62266	2x2,5mm² +T 2,5mm² Cu/PVC IRAM 62266
Potencia [kW]	0,45	0,3	0,1	0,6	2	1,8	0,8
DESTINO	ILUMINACIÓN	ILUMINACIÓN	ILUMINACIÓN DE EMERGENCIA	TOMACORRIENTE	TERMOTANQUE ELÉCTRICO	LAVARROPAS	BOMBA DE IMPULSION

△							Sustituye a:			CAD N°:		PROYECTO RESIDENCIA UNPA		Arq. Cabrál Sabrina
							FECHA	NOMBRE	FIRMA	Plano N°:	Rev.			
	△	APTO PARA CONSTRUCCIÓN	04/03/26	FLOP	MPOR	SB	DIB.	04/03/26	FLOP		RESIDENCIA UNPA-E-TA	0	TABLERO SECCIONAL BAÑO ESQUEMA UNIFILAR TSB	
△	REV.	TIPO DE MODIFICACIÓN	FECHA	EJEC.	CONTR.	APROBÓ	APR.	04/03/26	CCOL	Hoja:	Sigue:	A3		